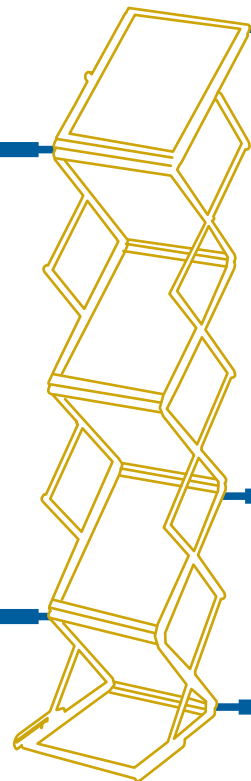
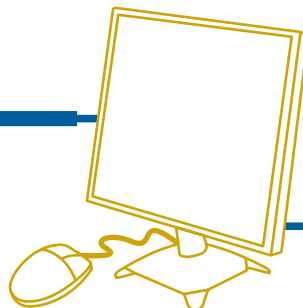
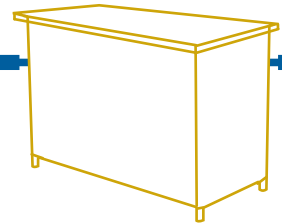
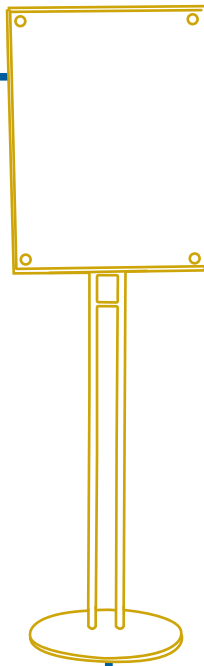
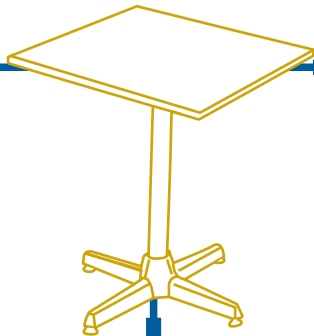


대한민국 전시의 모든것

MODUL in SPACE

COEX, KINTEX, BEXCO, SETEC, aT center, CECO, 송도컨벤시아, 김대중컨벤션센터, 대구EXCO, 대전DCC, 제주ICC



모듈 가구비품임대 품목

<p>FC-01 Cushion Easy Chair</p>  <p>W530xD470xH450mm ₩20,000</p>	<p>FC-02 Square Chair</p>  <p>W425xD410xH455mm ₩20,000</p>	<p>FC-03 Folding Chair</p>  <p>W450xD480xH430mm ₩10,000</p>	<p>FC-04 Wood Steel Chair</p>  <p>W450xD480xH430mm ₩20,000</p>
<p>FC-05 Apple Chair</p>  <p>※색상 : Red, White, Silver φ520xH400mm ₩25,000</p>	<p>FC-06 Office Chair</p>  <p>※색상 : Black W400xD500xH460mm ₩15,000</p>	<p>FC-07 Meeting Chair</p>  <p>※색상 : Red, Blue, Green W585xD510xH420mm ₩25,000</p>	<p>FC-08 Arm Office Chair</p>  <p>W600xD550xH455mm ₩30,000</p>
<p>FC-09 Arm Office Chair</p>  <p>※색상 : Black, White W580xD550xH450mm ₩20,000</p>	<p>FC-10 Steel Easy Chair</p>  <p>W560xD490xH460mm ₩15,000</p>	<p>FC-11 Easy Chair</p>  <p>※색상 : Black, White W450xD550xH450mm ₩15,000</p>	<p>FC-12 Easy Chair</p>  <p>※색상 : Black, White, Wood W450xD580xH450mm ₩15,000</p>
<p>FC-13 Design Chair</p>  <p>※색상 : Black, White W620xD470xH420mm ₩30,000</p>	<p>FC-14 Design Chair</p>  <p>Ø640xH450mm ₩30,000</p>	<p>FC-16 Design Chair</p>  <p>※색상 : White, Red W530xD470xH450mm ₩25,000</p>	<p>FC-17 Design Chair</p>  <p>※색상 : White, Red Ø640xH450mm ₩25,000</p>
<p>FC-19 Waiting Chair</p>  <p>W1600xD470xH450mm ₩50,000</p>	<p>FC-20 Cube(1Person)</p>  <p>※색상 : Black, White W400xD400xH400mm ₩25,000</p>	<p>FC-21 Cube(3Person)</p>  <p>※색상 : Black, White W1600xD400xH400mm ₩50,000</p>	<p>FC-22 Simple Chair</p>  <p>W620xD550xH450mm ₩50,000</p>

※상기제품의 이미지는 실제 제품과 다를수 있습니다.

모듈 가구비품임대 품목

FC-23 Bar Stool



※색상 : Black
W500×D500×H720mm ₩30,000

FC-24 Bar Stool



※색상 : White
W500×D500×H720mm ₩30,000

FC-25 Air Stool I



※색상 : White, Black, Red
Ø420×H940mm ₩20,000

FC-26 Air Stool II



※색상 : White, Black, Red
Ø440×H650~720mm ₩20,000

FC-27 Cushion Chair



※색상 : Ivory
W530×D470×H450mm ₩60,000

FC-28 Fabric Sofa



※색상 : Ivory
W860×D790×H750mm ₩60,000

FC-29 Sofa



※색상 : Black
W760×D720×H770mm (1인용) ₩60,000
W1800×D850×H820mm (3인용) ₩150,000

FC-30 Sofa



※색상 : Ivory
W1800×D850×H820mm (3인용) ₩150,000

FT-01 Round Table



A : Ø750×H750mm ₩30,000
B : Ø900×H750mm ₩35,000

FT-02 Glass Table



Ø700×H750mm ₩40,000

FT-03 Steel Table



Ø700×H750mm ₩40,000

FT-04 Steel Table



W700×D700×H750mm ₩40,000

FT-05 Wood Steel Table



Ø650×H750mm ₩50,000

FT-06 Air Table



※높낮이 조절가능, White, Red
W600×H700~H870mm ₩40,000

FT-07 Bar Table I (wood)



Ø600×H1100mm ₩40,000

FT-08 Bar Table II



※색상 : White, Red
Ø600×H1100mm ₩50,000

FT-09 Square Table



W700×D700×H750mm ₩35,000

FT-10 Glass Bar Table



Ø600×H1100mm ₩50,000

FT-11 Glass Square Table



A: W800×D800×H750mm ₩50,000
B: W800×D1800×H750mm ₩100,000

FT-12 Square Table



A: W1000×D700×H750mm ₩30,000
B: W1200×D750×H750mm ₩30,000
C: W1500×D750×H750mm ₩35,000
D: W1800×D750×H750mm ₩40,000

※상기제품의 이미지는 실제 제품과 다를수 있습니다.

모듈 가구비품임대 품목

DS-01 Display Base



※색상 : Blue, Red
 A : W1000×D500×H750mm ₩30,000
 B : W1500×D500×H750mm ₩45,000

DS-02 Display Base



※색상 : Blue, Red
 W2000×D500×H750mm ₩60,000

DS-03 Display Base



※색상 : Blue, Red
 A : W1000×D500×H750mm ₩40,000
 B : W1500×D500×H750mm ₩60,000

DS-04 Display Base



※색상 : Blue, Red
 1단 : W2000×D500×H750mm
 2단 : W2000×D300×H250mm ₩80,000

DS-05 Display Base



※색상 : Blue, Red
 1단 D250×H500
 2단 W1000×D500×H250 ₩70,000
 3단 D250×H250

DS-06 TV Stand



A : W500×D500×H1000mm ₩40,000
 B : W500×D660×H1000mm ₩50,000

DS-07 이동식매대



W1500×D800×H1000mm ₩50,000

DF-10 Display Showcase



W900×D550×H1050mm ₩50,000

DF-11 Display Showcase




W900×D440×H910mm ₩50,000

DF-12 Display Showcase



W1000×D500×H2000 ₩120,000

DF-14 Display Base



A : W500×D500×H300 mm ₩20,000
 B : W500×D500×H500 mm ₩20,000
 C : W500×D500×H750 mm ₩25,000

DF-15 Display Cup Board(서류함)



W1000×D500×H750mm ₩30,000

DF-17 Shelf Unit(선반)




W1000×D300 (기본부스만 가능)
 A : Flat ₩20,000/EA
 B : Slope ₩20,000/EA

DF-18 Mesh




※후크 별도준비
 W900×H1200mm ₩15,000

DF-21 Catalogue Holder




W300×H1500mm ₩40,000

DF-22 Catalogue Holder



W270×H1400mm ₩15,000

FD-01 Stand Hanger



φ380×H1600mm ₩15,000

FD-03 Guard Rail



W1200~2000×H950mm ₩25,000 (개당)

FD-18 Card Case



₩15,000

FD-26 Waste Basket



₩3,000

※상기제품의 이미지는 실제 제품과 다를수 있습니다.

모듈 가구비품임대 품목

<p>E-01 LCD32"</p>  <p>※거치대 별도 ₩200,000</p>	<p>E-02 LED 42"</p>  <p>※거치대 포함 ₩300,000</p>	<p>E-03 LED 50"</p>  <p>※거치대 포함 ₩400,000</p>	<p>E-04 LED 60"</p>  <p>※거치대 포함 가격문의</p>
<p>E-06 Refrigerator</p>  <p>A : 80L ₩ 50,000 B : 150L ₩ 100,000</p>	<p>E-08 Water Dispenser</p>  <p>※생수 1통 포함 W350×D350×H920mm ₩45,000</p>	<p>E-14 Desktop</p>  <p>※PC, 모니터, 키보드, 마우스 ₩120,000</p>	<p>E-15 Lap Top</p>  <p>₩120,000</p>
<p>E-16 PC LCD Monitor</p>  <p>※거치대 별도 ₩80,000</p>	<p>E-17 Electrical Insulating bucket</p>  <p>A : 40L ₩50,000</p>	<p>E-18 Coffee Maker</p>  <p>₩30,000</p>	<p>E-19 Induction range</p>  <p>₩50,000</p>
<p>E-20 AMP</p>  <p>A : 150W (스피커일체형) ₩ 180,000 B : 300W ₩ 250,000 C : 500W ₩ 300,000</p>	<p>E-21 LCD Project</p>  <p>A : 3000Ansi ₩150,000 / 1일 B : 5000Ansi ₩200,000 / 1일</p>	<p>E-22 Screen</p>  <p>A : 80inch ₩60,000 B : 100inch ₩70,000 C : 120inch ₩80,000</p>	<p>ST-01 접의자+원탁</p>  <p>₩70,000</p>
<p>ST-03 스틸의자 + 스틸원탁</p>  <p>₩100,000</p>	<p>ST-08 땅콩의자+원탁</p>  <p>※의자색상 : Black, White ₩90,000</p>	<p>ST-11 FC-11 + 원탁</p>  <p>※의자색상 : Black, White ₩90,000</p>	<p>ST-12 FC-09 + 유리원탁</p>  <p>※의자색상 : Black, White ₩120,000</p>

※상기제품의 이미지는 실제 제품과 다를수 있습니다.

비품임대 신청서

■ 신청자

전시회명		기 간	
업 체 명		사업자등록번호	
담 당 자		대표자명	
전 화		팩 스	
E-mail		업태/종목	
주 소			

코드번호	품 명	단 가	신청수량	금 액

부스번호	Sub Total	
	10% VAT	
	Total Amount	

상기와 같이 가구 비품을 신청하며, 잔액은 월 일 까지 전액 납부합니다.

년 월 일
 담당자 : (인)
 대표자 : (인)

Note :

- 상기 금액은 전시기간(1-5일)기준 임대, 설치(철거) 포함금액이며, VAT는 별도입니다.
- 임대료 입금과 동시 계약 체결됩니다. / 파손, 분실 시에는 변상 처리됨.
- 은행으로 송금하신 경우 송금자명을 "업체명" 으로 해주시고, 개인일 경우 반드시 송금자명을 통보해 주시기 바랍니다.

문의 및 보내실 곳

(주)모듈(MODUL in space Co.,Ltd.)
 Tel : 02)6000-7560(Ref) Fax : 02)6000-7566 E-mail : modul82@naver.com
 www.modul.co.kr
 서울시 강남구 삼성동 159 COEX 416호 (우 : 135-090)



임대비 납부처	• 세금계산서 발행 계좌번호 : 우리은행 (주)모듈 600-309284-13-001 • 일반계좌 : 우리은행 최원석 305-048471-13-001
---------	---